

# CAM-Z-TUBEPLATE-M62

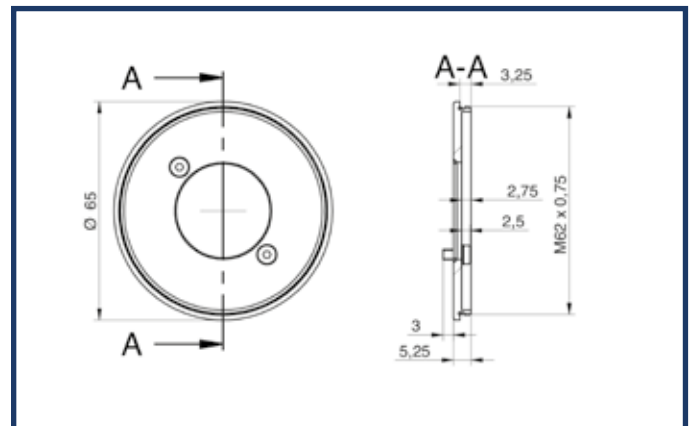


Erkennen, was möglich ist

## CAM-Z-TUBEPLATE-M62

### Technische Daten

Äußerer Durchmesser	65 mm
Gewinde	M62 x 0,75
Tubuslänge	2 mm
Material	Aluminium, hartanodisiert
Dichtung	EPDM



Q.VITEC GmbH  
Hagenburger Str. 54  
31515 Wunstorf  
Germany

Phone +49(0)5031 - 949 432 0  
Fax +49(0)5031 - 949 432 9  
E-Mail [info@qvitec.de](mailto:info@qvitec.de)  
Web [www.qvitec.de](http://www.qvitec.de)